

# COSSES BIMETALLIQUES

## DESCRIPTION

Les cosSES à sertir bi-métal fût long sont nécessaires pour le raccordement de câbles en aluminium en application industrielle BT et HTA ou réseau de distribution publique.

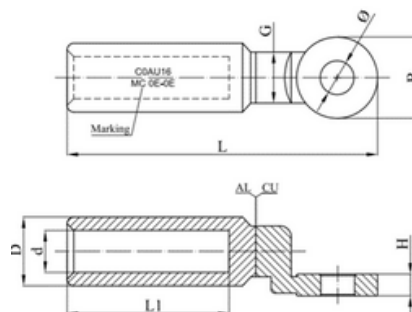


## MATÉRIEL

Œillet : cuivre électrolytique

Collier : aluminium

Le collier en aluminium est rempli de graisse à haute point de goutte et protégé par un bouchon en plastique.



Référence	Code	Section conducteur (mm <sup>2</sup> )	Dimensions (mm)			
			L	d	D	B
CE- COAU35	044 027	35	74,5	8	16	24
CE- C1AU50	044 028	50	74,5	9	20	24
CE- C1AU70	044 029	70	74,5	11	20	24
CE- C1AU95	044 030	95	74,5	12,5	20	24
CE- C2AU120	044 031	120	96	13,7	25	30
CE- C2AU150	044 032	150	96	15,5	25	30
CE- C4AU185	044 033	185	97,5	17	32	30
CE- C4AU240	044 034	240	97,5	19,5	32	30
CE- C5AU300	044 035	300	145	23,3	40	40
CE- C5AU400	044 036	400	145	26	40	40
CE- C6AU500	044 037	500	148	29,1	47	60 x 60
CE- C6AU630	044 038	630	148	32,5	47	60 x 60